



MYČKY STŘÍKACÍCH PISTOLÍ VYBAVENÍ LAKOVEN A KAROSÁREN

2018

| | |
|---|---------|
| VOLITELNÝ KIT MYČKY PISTOLÍ NA BÁZI VODY | str. 5 |
| Mod. P11 | str. 6 |
| Mod. P20 M | str. 7 |
| Mod. P30 | str. 8 |
| KOMBINOVANÉ MYČKY POSTOLÍ (VODA+ŘEDIDLO) | |
| Mod. 135 | str. 9 |
| Mod. L10 | str. 10 |
| Mod. L20 M | str. 11 |
| Mod. G40 M | str. 12 |
| Mod. G60 F | str. 13 |
| MYČKY PISTOLÍ NA BARVY NA BÁZI ŘEDIDLA | |
| Mod. P10 | str. 14 |
| Mod. M10 | str. 15 |
| Mod. 173A - 173D | str. 16 |
| Mod. M30 - M30 F | str. 17 |
| Mod. 801A - 801B | str. 18 |
| OSTATNÍ VYBAVENÍ | |
| Mod. 250AX · 250BX | str. 19 |
| Mod. 255 | str. 20 |
| Mod. 970 | str. 21 |
| Mod. 206 | str. 22 |
| Mod. 201 | str. 23 |
| Mod. 174B | str. 24 |
| Mod. 110 | str. 25 |
| Mod. 189 | str. 26 |

VODA



ŘEDIDLO

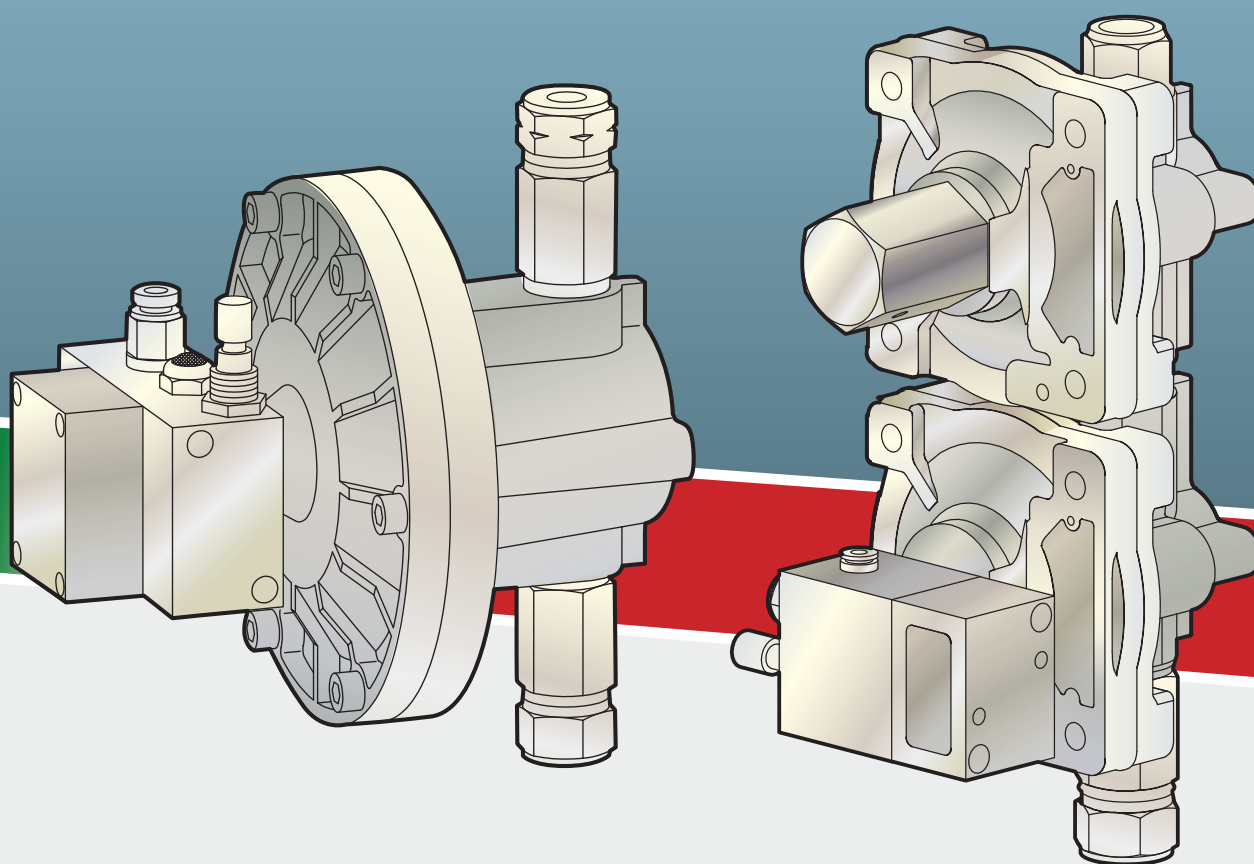


SAPONÁT



MEMBRÁNOVÉ ČERPADLO ROSAUTO

DUŠE NAŠICH MYČEK

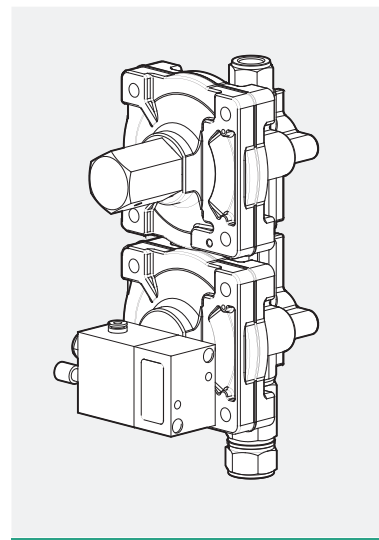


Tradice více než 30 let

CE ϵ_x II 2G

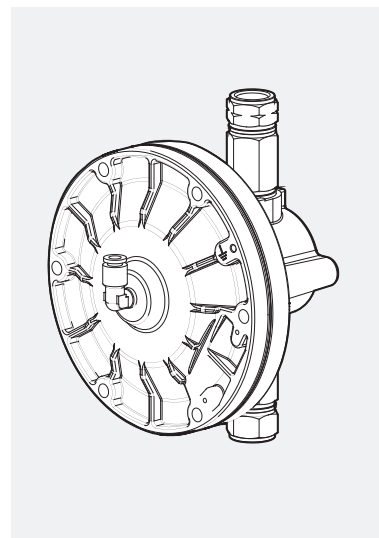
KIT M VOLITELNÉ

- Tento Kit se skládá z membránového čerpadla a štětečku s proudící tekutinou.
- Na umývání pomocí štětečku a cirkulující kapaliny
- Dodání pouze k nové myčce!



KIT F VOLITELNÉ

- Pro finální promývání pomocí čistého ředila
- Kit se skládá z membránového čerpadla, hadiček a tlačítka na finální promytí
- Dodání pouze k nové myčce!



MOD. P11

MANUÁLNÍ VODNÍ MYČKA



- Manuální umývání na vodou ředitelné barvy
- Výborné dosažení efektu při používání jednorázových kelímků na barvu
- Navrženo na promývání cirkulující kapalinou
- Rozprašovač na finální promytí
- Vzduchová pistole na finální sušení
- Kit na separaci vody a barvy **není** součástí myčky
- 100% Nerezová ocel
- ATEX II 2G

TECHNICKÁ DATA

Rozměry

490 x 690 x 1490 mm

Váha

38 Kg

Pohon
Vzduchový

Tlak vzduchu

Min 6 - max 10 Bar



VOLITELNÉ: KIT M

MOD. P20 M

MANUÁLNÍ VODNÍ MYČKA



- Manuální umývání na vodou ředitelné barvy
- Předmytí pomocí štětce a cirkulující kapaliny
- Rozprašovač na finální promytí
- Vzduchová pistole na finální sušení
- Kit na separaci vody a barvy není součástí myčky
- 100% Nerezová ocel
- ATEX II 2G

TECHNICKÁ DATA

Rozměry

490 x 690 x 1490 mm

Váha

50 Kg

Kapacita nerezového dřezu

50 L

Pohon

Vzduchový

Tlak vzduchu

Min 6 - max 10 Bar



MOD. P30

AUTOMATICKÁ VODNÍ MYČKA



- Manuální i automatické umývání na vodou ředitelné barvy
- Automatické umývání cirkulující kapalinou poháněnou membránovým čerpadlem
- Finální oplach čistou vodou realizován pomocí Venturiho trubice a rozprašovače
- Vzduchová pistole na finální sušení
- Kit na separaci vody a barvy **není** součástí myčky
- 100% Nerezová ocel
- ATEX II 2G

TECHNICKÁ DATA

Rozměry

490 x 690 x 1490 mm

Váha

55 Kg

Kapacita nerezového dřezu

50 L

Počet pistolí na jeden cyklus

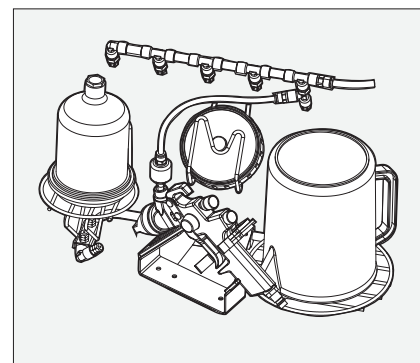
1

Pohon

Vzduchový

Tlak vzduchu

Min 6 - max 10 Bar



MOD. 135 - SPEEDY CLEAN

KOMBINOVANÁ MYČKA, MANUÁLNÍ, NA VODU A ŘEDIDLO



- Subtilní rozměry; pouze 45 x 31 x 83v cm
 - 4 kanystry po 5 litrech každý
 - Jedno čerpadlo na znečištěnou kapalinu pro obě zóny (předmytí)
 - Jeden rozprašovač čisté kapaliny pro obě zóny (finální oplach)
 - Štětec na manuální umývání
 - Funguje na vodu se saponátem, nebo ředidlo
 - Určená na mytí celých pistolí, trysek, kelímků, míchadel, filtrů, atd.
-
- Produkuje velmi malé množství plynů
 - Vestavěný odsávací systém
 - Vzduchová pistole na finální sušení
 - Může být používána také uvnitř lakovny
 - 100% Nerezová ocel

TECHNICKÁ DATA

Rozměry

450 x 310 x 830 mm

Váha

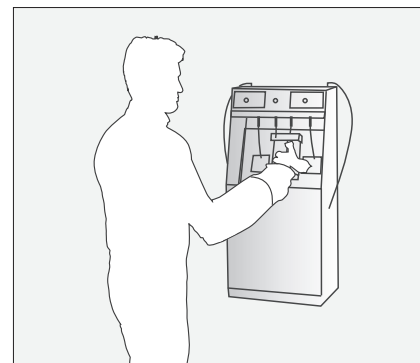
10 Kg

Pohon

Vzduchový

Tlak vzduchu

Min 6 - max 10 Bar



MOD. L10

KOMBINOVANÁ MYČKA, MANUÁLNÍ, NA VODU A ŘEDIDLO

- Kombinovaná jednotka na manuální promývání pomocí ředidla, nebo vody
- Automatické odsávání výparů z pracovní plochy

VODNÍ ZÓNA

- Umývání pomocí cirkulující kapaliny
- Rozprašovač na finální promytí
- Vzduchová pistole na finální sušení
- Kit na separaci vody a barvy není součástí myčky

ŘEDIDLOVÁ ZÓNA

- Předmytí cirkulujícím ředidlem pomocí Venturiho trubice
- Rozprašovač na finální promytí
- Povoleno zkoušení barev
- 100% Nerezová ocel
- ATEX II 2G



TECHNICKÁ DATA

Rozměry
990 x 690 x 1490 mm

Váha
72 Kg

Kapacita nerezového dřezu
50 L

Průměr odtahového potrubí
150 mm

Pohon
Vzduchový

Tlak vzduchu
Min 6 - max 10 Bar

VOLITELNÉ: KIT M (na ředidlo)

VOLITELNÉ: KIT M (na vodu)

Kanystry a plechovky nejsou součástí dodávky

MOD. L20 M

KOMBINOVANÁ MYČKA, MANUÁLNÍ, NA VODU A ŘEDIDLO

- Kombinovaná jednotka na manuální promývání pomocí ředidla, nebo vody

- Automatické odsávání výparů z pracovní plochy VODNÍ

ZÓNA



- Umývání pomocí cirkulující kapaliny
- Rozprašovač na finální promytí
- Vzduchová pistole na finální sušení
- Kit na separaci vody a barvy **JE** součástí myčky

ŘEDIDLOVÁ ZÓNA



- Předmytí cirkulujícím ředidlem pomocí venturiho trubice
- Rozprašovač na finální promytí
- Povoleno zkoušení barev
- 100% Nerezová ocel
- ATEX II 2G



TECHNICKÁ DATA

Rozměry
990 x 690 x 1490 mm

Váha
85 Kg

Kapacita nerezového dřezu
50 L

Průměr odtahového potrubí
150 mm

Pohon
Vzduchový

Tlak vzduchu
Min 6 - max 10 Bar

VOLITELNÉ: KIT M (na ředidlo)



MOD. G40 M

KOMBINOVANÁ MYČKA, MANUÁLNÍ NA VODU, AUTOMATICKÁ NA ŘEDIDLO

- Kombinovaná jednotka, automatické a manuální mytí na ředidlové a vodou ředitelné barvy
- Automatické odsávání výparů z pracovního prostoru

VODNÍ ZÓNA

- Předmytí pomocí štětky a cirkulující kapaliny
- Rozprašovač na finální oplach čistou vodou
- Vzduchová pistole na finální sušení
- Kit na separaci vody a barvy JE součástí myčky

ŘEDIDLOVÁ ZÓNA

- Automatické mytí pomocí membránového čerpadla a cirkulujícího ředidla
 - Mechanické zablokování víka během čistícího cyklu
 - Dávkování čistého ředidla pomocí Venturiho trubice
 - Rozprašovač na finální promytí
 - Regulátor tlaku vzduchu
- Zkoušení barev povoleno
 - 100% Nerezová ocel
 - ATEX II 2G



TECHNICKÁ DATA

Rozměry
1190 x 690 x 1490 mm

Váha
107 Kg

Kapacita nerezového dřezu
50 L

Počet pistolí na mycí cyklus

N° 2

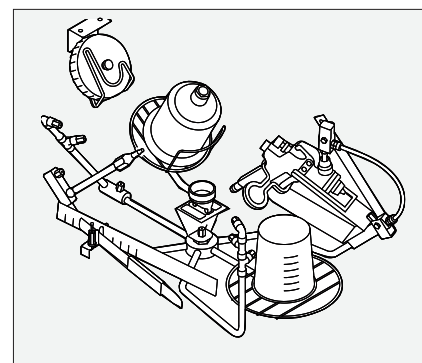
Průměr odtahového potrubí
150 mm

Pohon
Vzduchový

Tlak vzduchu
Min 6 - max 10 Bar

VOLITELNÉ: KIT M (na ředidlo)

VOLITELNÉ: KIT F (na ředidlo)



MOD. G60 F

KOMBINOVANÁ MYČKA, AUTOMATICKÁ NA VODU A ŘEDIDLO

- Kombinovaná jednotka, automatické i manuální mytí pomocí vody a ředidla
- Automatické odsávání výparů z pracovního prostoru

💧 VODNÍ ZÓNA

- Automatické umývání pomocí membránového čerpadla a cirkulující vody
- Finální oplach čistou vodou proveden Venturiiho trubicí a rozprašovačem
- Vzduchová pistole na finální sušení
- Kit na separaci vody a barev **JE** součástí myčky

🔥 ŘEDIDLOVÁ ZÓNA

- Automatické umývání pomocí membránového čerpadla a cirkulujícího ředidla
- Finální oplach čistým ředidlem je zajištěn dalším membránovým čerpadlem
- Mechanické zablokování víka během čistícího cyklu
- Umývání pomocí cirkulujícího ředidla
- Finální oplach čistým ředidlem proveden rozprašovačem
- Regulátor tlaku vzduchu
- Zkoušení barev povoleno
- 100% Nerezová ocel
- ATEX II 2G



TECHNICKÁ DATA

Rozměry
1190 x 690 x 1490 mm

Váha
114 Kg

Kapacita nerezového dřezu
50 L

Počet pistolí na jeden cyklus

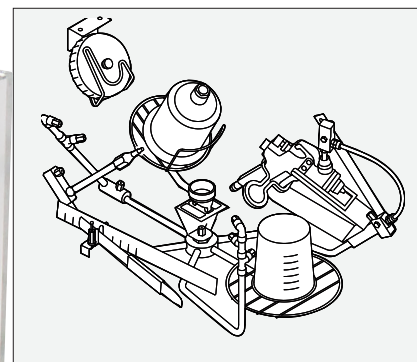
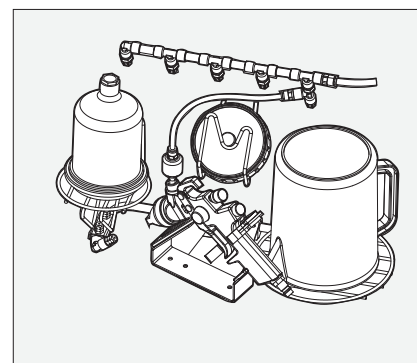
N° 2

Průměr odtahového potrubí
150 mm

Pohon
Vzduchový

Tlak vzduchu
Min 6 - max 10 Bar

VOLITELNÉ: KIT M (na ředidlo)



MOD. P10

MANUÁLNÍ ŘEDIDLOVÁ MYČKA



- Manuální mytí barev na bázi ředidla
- Automatické odsávání výparů z pracovního prostoru
- Předmytí pomocí cirkulujícího ředidla dávkovaného Venturiho trubici
- Čisté ředidlo dávkované Venturiho trubici
- Finální oplach čistým ředidlem pomocí rozprašovače
- Zkoušení barev povoleno
- 100% Nerezová ocel
- ATEX II 2G

TECHNICKÁ DATA

Rozměry

490 x 690 x 1490 mm

Váha

42 Kg

Průměr odsávacího potrubí

120 mm

Pohon

Vzduchový

Tlak vzduchu

Min 6 - max 10 Bar



VOLITELNÉ: KIT M

MOD. M10

MANUÁLNÍ ŘEDIDLOVÁ MYČKA



- Manuální mytí barev na bázi ředidla
- Automatické odsávání výparů z pracovního prostoru
- Předmytí pomocí cirkulujícího ředidla dávkovaného Venturiho trubicí
- Čisté ředidlo dávkované Venturiho trubicí
- Finální oplach čistým ředidlem pomocí rozprašovače
- Regulátor tlaku vzduchu
- Zkoušení barev povoleno
- 100% Nerezová ocel
- ATEX II 2G

TECHNICKÁ DATA

Rozměry

690 x 690 x 1490 mm

Váha

54 Kg

Průměr odsávacího potrubí

120 mm

Pohon

Vzduchový

Tlak vzduchu

Min 6 - max 10 Bar



VOLITELNÉ: KIT M

MOD. 173A - 173D

AUTOMATICKÁ ŘEDIDLOVÁ MYČKA

- Automatické mytí barev na bázi ředidla
- Automatické odsávání výparů z pracovního prostoru
- Automatické umývání pomocí membránového čerpadla a cirkulujícího ředidla

• **pouze MOD. 173D:** čisté ředidlo dávkováno pomocí Venturiho trubice

- Rozprašovač na finální oplach ředidlem
- 100% Nerezová ocel
- ATEX II 2G



TECHNICKÁ DATA

Rozměry
450 x 660 x 1100 mm

Váha
38 Kg

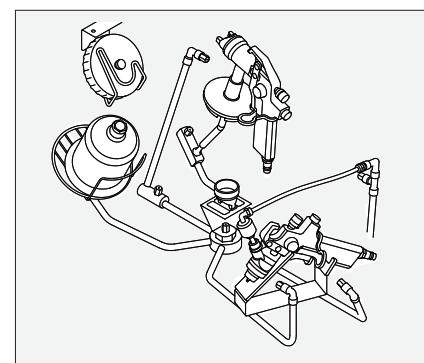
Počet pistolí na cyklus
N° 2

Průměr odtahového potrubí
120 mm

Pohon
Vzduchový

Tlak vzduchu
Min 6 - max 10 Bar

VOLITELNÉ: KIT F



MOD. M30 - M30 F

AUTOMATICKÁ ŘEDIDLOVÁ MYČKA



- Automatické a manuální mytí barev na bázi ředidla
- Automatické odsávání výparů z pracovního prostoru
- Automatické umývání pomocí membránového čerpadla a cirkulujícího ředidla

• **pouze MOD. M30 F:**

- Finální oplach s dalším membránovým čerpadlem dávkujícím čisté ředidlo ovládaný vlastním tlačítkem
- Cirkulující ředidlo dávkované Venturiho trubicí

- Mechanické zablokování víka během čistícího cyklu
- Čisté ředidlo je dávkováno Venturiho trubicí
- Finální oplach čistým ředidlem provádí rozprašovač
- Regulátor tlaku vzduchu
- 100% Nerezová ocel
- ATEX II 2G



TECHNICKÁ DATA

Rozměry

692 x 685 x 1490 mm

Váha

74 Kg

Počet pistolí na cyklus

N° 2

Průměr odtahového potrubí

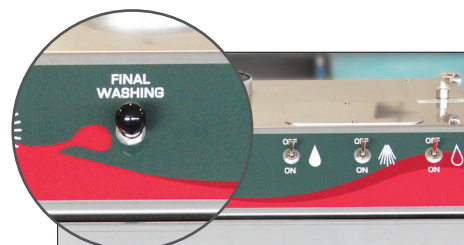
150 mm

Pohon
Vzduchový

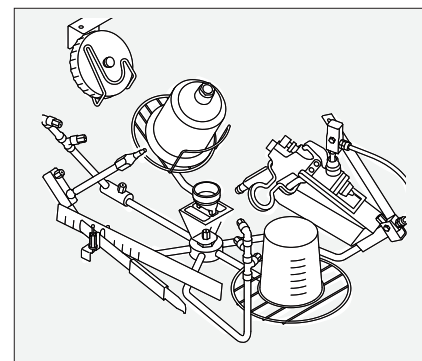
Tlak vzduchu

Min 6 - max 10 Bar

VOLITELNÉ: KIT M



MOD. M30 F



MOD. 801A - 801B

DESTILAČNÍ PŘÍSTROJ



- Destilační přístroj na ředidlo odolný proti výbuchu
- Destiluje ředidlo do objemu 15 litrů
- Všechny usazený kal je nashromážděn v jednorázových pytlech
- Digitální display ukazující teplotu a čas
- Volitelně lze kombinovat s myčkou pistolí s automatickou cirkulací ředidla

- Mod. 801B: určen ke kombinaci s myčkou
- Atex II 2G

TECHNICKÁ DATA

Rozměry

510 x 720 x 1380 mm

Váha

79 Kg

Kapacita

15 L

Pohon

Elektrická energie 1 kW - 230 V

Maximální provozní teplota
200°C

Čas jednoho cyklu
3-4 hours



MOD. 250AX - 250BX

PRACOVNÍ STŮL PRO LAKÝRNÍKY



- 100% Nerezová ocel
- Ideální pro umístění, míchání a ředění barev na bázi vody i ředidla

• **pouze u modelu 250 BX:**

- 2 Venturiho trubice na vstřík ředidla, nebo jiné kapaliny na ředění barev
- Odsávání výparů z pracovního prostoru

- ATEX II 2G

TECHNICKÁ DATA

Rozměry

1090 x 690 x 1465 mm

Váha

62 Kg

Průměr odtahového potrubí

mm 150

Pohon

Vzduchový

Tlak vzduchu

Min 6 - max 10 Bar



MOD. 250BX



MOD. 250AX

MOD. 255

PRACOVNÍ STŮL PRO LAKÝRNÍKY



- 100% Nerezová ocel
- Ideální pro umístění, míchání a ředění barev na bázi vody i ředidla

- Odsávání výparů z pracovního prostoru
- Dvě nastavitelné police
- Možnost práce z obou stran stolu
- Dodání v rozloženém stavu
- Potrubí na odtah není součástí dodávky

TECHNICKÁ DATA

Rozměry

1800 x 645 x 1210 mm

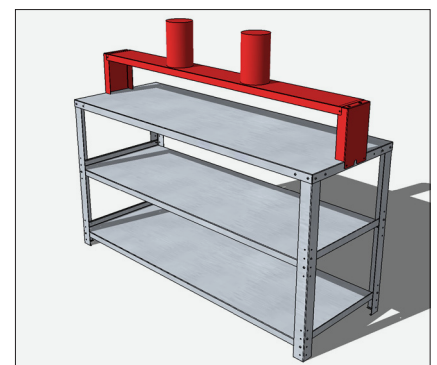
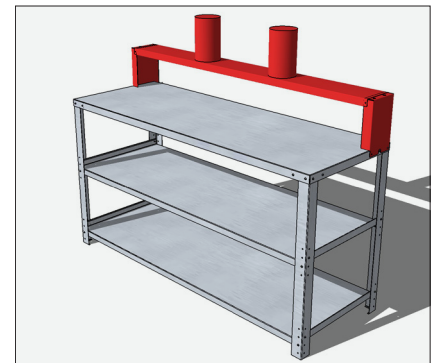
Váha

60 Kg

Pohon
Vzduchový

Tlak vzduchu
8 Bar

Průměr odtahového potrubí
2 x 150 mm



MOD. 970

MINI THERMOCOLOR



II 3GD

- Vyhřívána skříňka na skladování barev a jiných produktů
- Spodní vyhřívána police + 2 volitelně nastavitelné police
- Skříňka je tepelně izolovaná
- Použití: barvy, laky, katalyzátory, základy, kovové součástky, tmely, lepidla, krémy, oleje, lakovací pistole a jiné...
- ATEX II 3GD

TECHNICKÁ DATA

Rozměry

720 x 500 x 940 mm

Váha

36 Kg

Pohon

Elektrická energie 230 V - 50 Hz

Výkon

55 W

Průměrná teplota

45°C

Rozměry vyhřívané skříně

710 x 450 x 900 mm



MOD. 206

PNEUMATICKÝ LIS NA PLECHOVKY



II 3GD

- Kopletní vzduchové stlačení
- Lisuje plechovky až do objemu 30 litrů
- ATEX II 3G

TECHNICKÁ DATA

Rozměry

500 x 450 x 1780 mm

Váha

95 Kg

Rozměry lisovací komory

370 x 350 x 580 mm

Pohon

Vzduchový

Síla tlakového pístu

8 bar - 1600 kg



MOD. 201

PNEUMATICKÝ LIS "JOLLY"



II 3GD

- Kopletní vzduchové stlačení
- Určený na papíry, kartonáž a plechovky až do průměru Ø 30 cm
- Obrovská úspora objemu odpadů
- ATEX II 3GD

TECHNICKÁ DATA

Rozměry

840 x 500 x 1660 mm

Váha

200 Kg

Rozměry dvířek

720 x 310 mm

Rozměry lisovací komory

700 x 450 x 770 mm

Síla tlakového pístu

8 bar - 980 kg

Váha balení

30 ÷ 35 Kg



MOD. 174B

MYČKA PLECHOVEK



- Ideální na mytí pomocí ředidla, rozpouštědla, nebo vody
- Na plechovky do objemu 30 litrů
- Automatické mytí pomocí trysek a membránového čerpadla
- Automatický odtah výparů
- ATEX II 2G

TECHNICKÁ DATA

Rozměry

530 x 710 x 1320 mm

Váha

60 Kg

Průměr odtahového potrubí

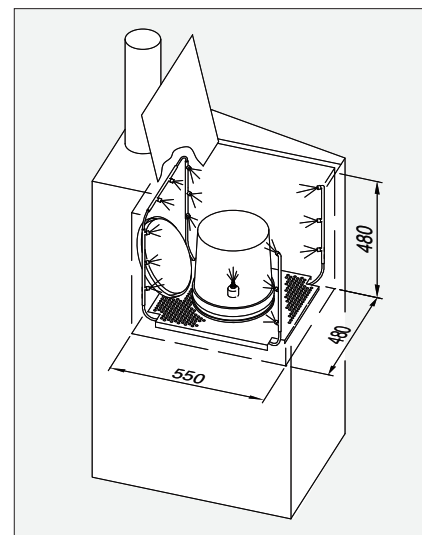
120 mm

Pohon

Vzduchový

Tlak vzduchu

min 6 max 10 bar



MOD. 110

KIT NA ODDĚLENÍ VODY OD BAREV

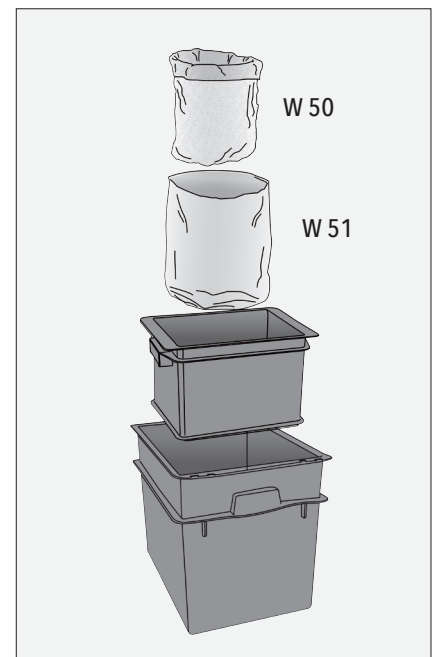
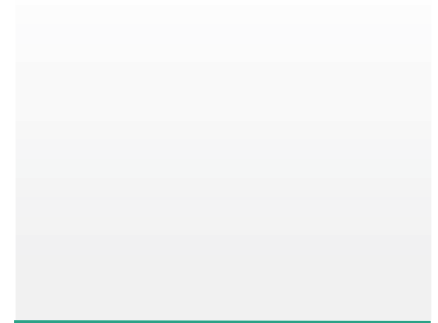
- Efektivní separace vody od barev
- Plastová nádrž a perforovaná nádrž se syntetickým filtrem
- Vzduchový mixér na promíchání vody s koagulantem

TECHNICKÁ DATA

Rozměry
600 x 400 x 500 mm

Váha
4,5 Kg

Kapacita nádrže
50 L



MOD. 189

FILTR S AKTIVNÍM UHLÍM

- Filtr odstraňuje škodlivé VOC látky z výparů ředidel
- Může být napojen na všechny myčky
- Vyměnitelné médium z aktivního uhlí



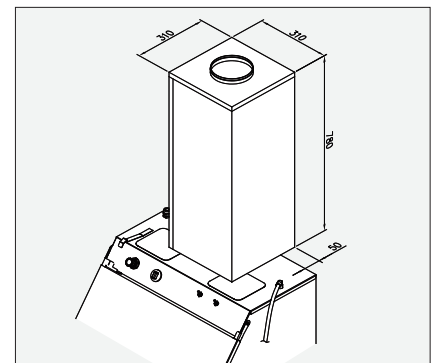
TECHNICKÁ DATA

Rozměry
310 x 310 x 780 mm

Váha
28 Kg

Množství uhlí
12 Kg

Odstranění šk. látek
> 50%





ČISTOTA - ZÁKLAD ÚSPĚCHU



IB filtr s.r.o.
Jeřábkova 9, 664 44 Ořechov
IČ: 25535196, DIČ: CZ25535196
Tel. 547 225 606 - Mob +420 739 092 234
E-mail ibfiltr@ibfiltr.cz
www.ibfiltr.cz

